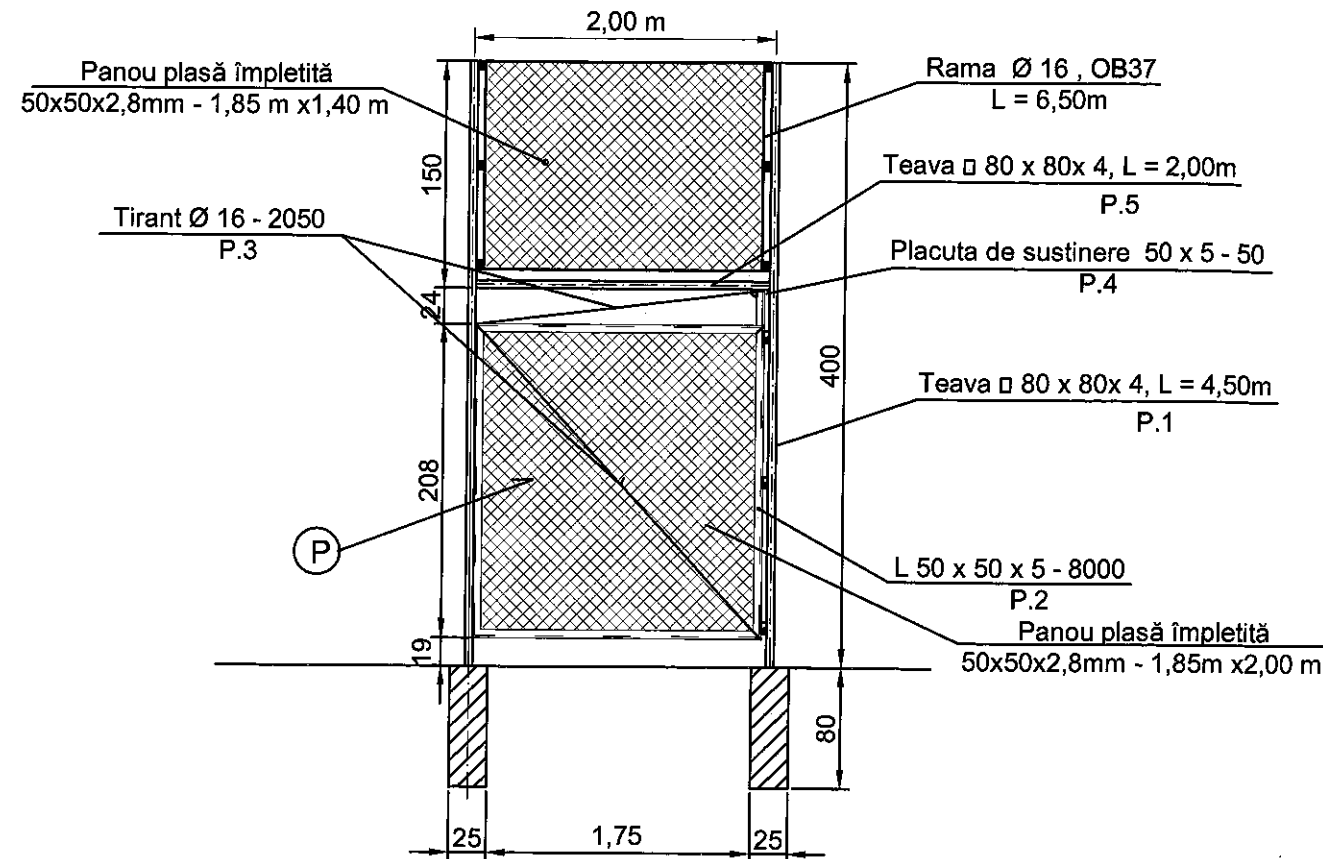
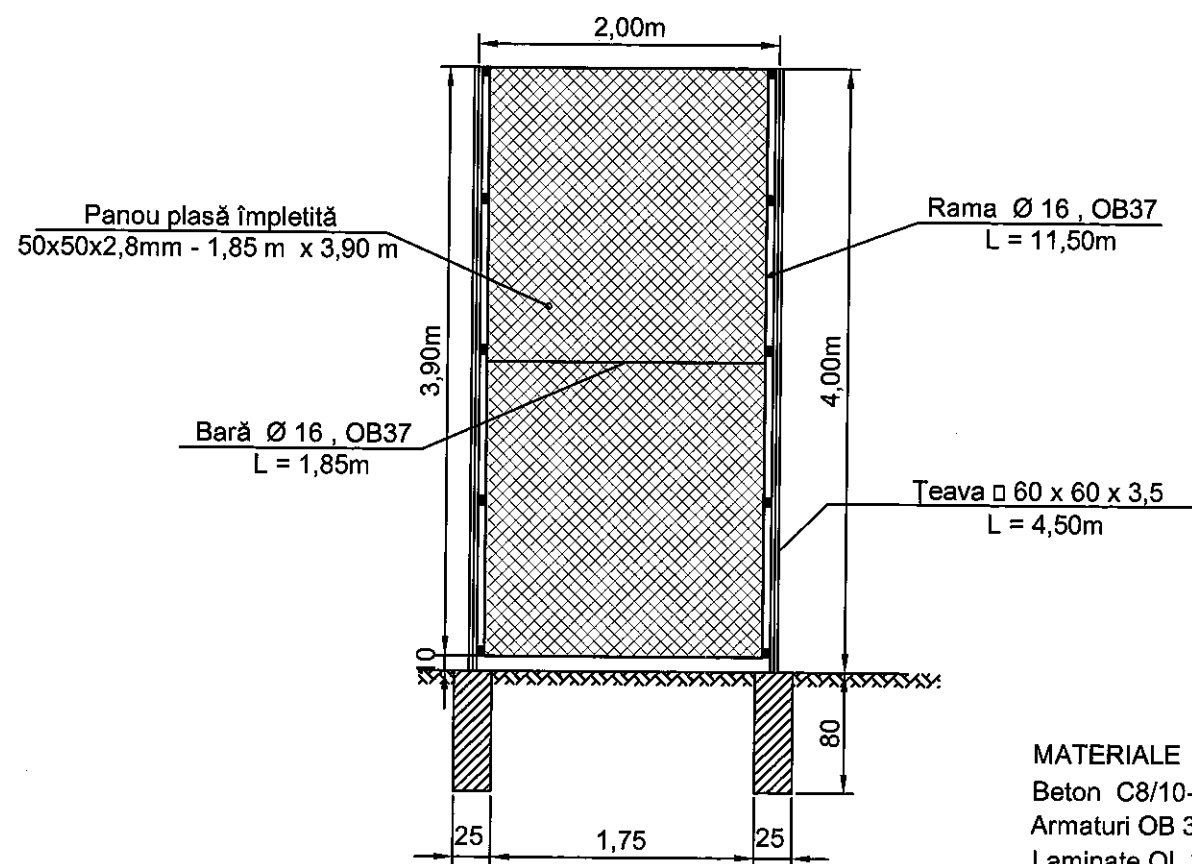


Detaliu poarta de acces teren de sport

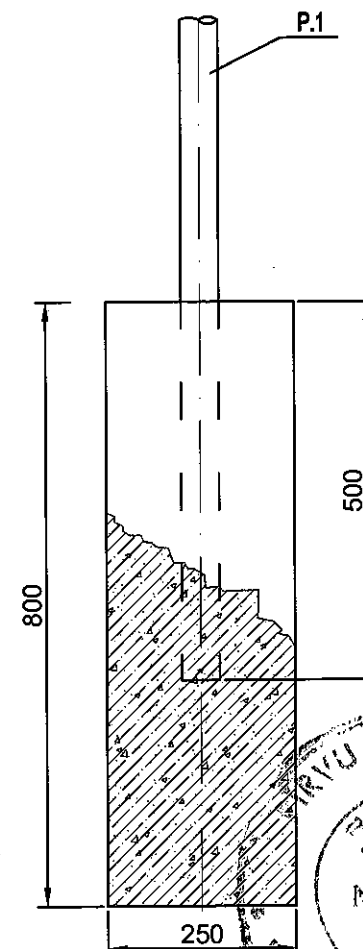


Detaliu panou gard



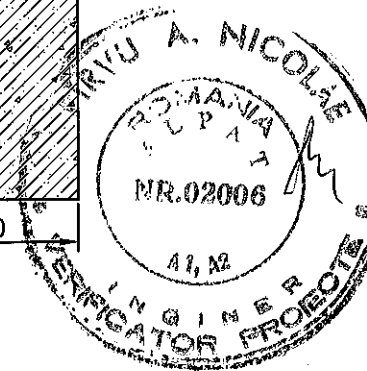
MATERIALE
 Beton C8/10-T3-P2-IIA-S32.5/0-16
 Armături OB 37
 Lamine OL 37- 2n

Scara: 1:10



OBSERVAȚIE:

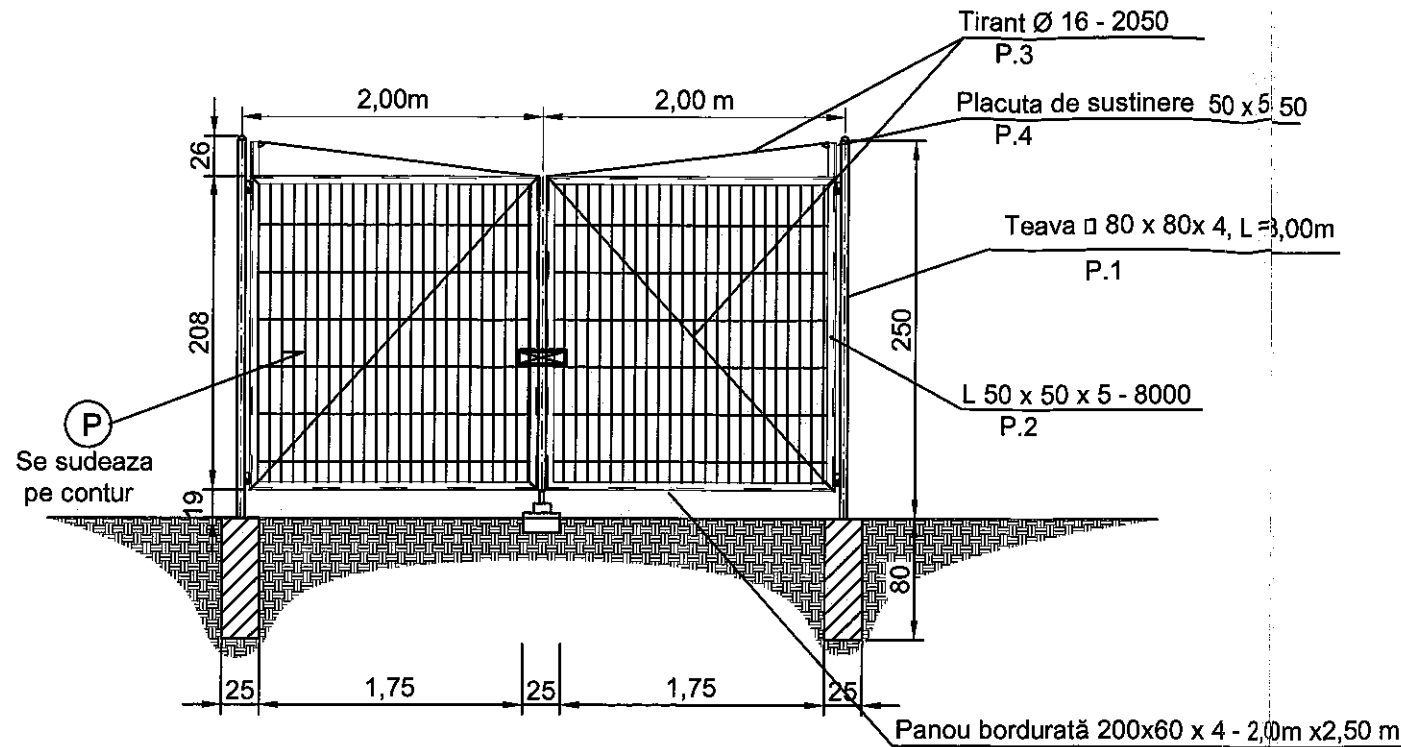
Toate confecțiile metalice vor fi vopsite cu minimum 3 straturi de grund și 2 straturi de vopsea. Alegerea vopselei și a grundului va fi în conformitate cu STAS 10128- 86 privind clasificarea mediilor, și în conformitate cu STAS 10702/1-83, STAS 10 702/2-80 privind acoperirile protectoare.



EXTRAS DE LAMINATE

TOTAL GENERAL PENTRU 1 buc poartă					157 kg / BUC	
Pierderi 5%					8	
Balama OL 37- 2n ,otel rotund Ø 24					4	1,7
P	Plasa împletită 50x50x2,8	1,85 x 3,40m	1	2,43	15,30	15,30
P.5	Teava □ 80 x 80 x 3,5mm	2000	1	6,87	13,74	13,8
P.4	OL80 x 6	80	4	3,92	0,4	1,6
P.3	Tirant Ø 16 ,OB 37	2050	2	1,58	3,2	6,4
P.2	L50 x 50 x 5	8000	1	4,47	35,76	35,8
P.1	Teava □ 80 x 80 x 3,5mm	4500	2	8,16	36,72	73,44
Poz.	Denumirea	Lungimea	Buc.		Pe ml.	Pe buc.
						Total
					Greutatea	
VERIFICATORI				REFERAT NR./ DATA		
P. NICOLAE						
EXIGENȚA A1, A2						
NUME				SEMNĂTURA		
CERINȚA				REFERAT NR./ DATA		
S.C. ZANSHIN IMPEX S.R.L.				Beneficiar:		
CUI: RO 5672908, J20/743/1994, tel/fax: 0354 105 266 , 0254 234 111 mobil: 0746 16 96 60, 0746 16 96 61; e-mail: zanshin_deva@yahoo.com				U.A.T. JUDEȚUL HUNEDOARA Deva, județul Hunedoara		
SPECIFICAȚIE				Scara:		
NUME				1:50		
SEMNĂTURA				Titlu proiect:		
ȘEF PROIECT				Bază sportivă Băcia - Etapa I		
PROIECTAT				Titlu planșă:		
EDITAT P.C.				DETALIU GARD ÎMPREJMUIRE TEREN SPORT		
Data:				09.2014		
Faza:				P.T.		
Planșa nr.:				R2		

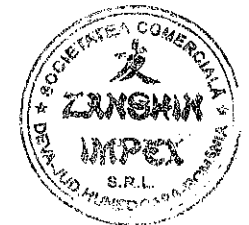
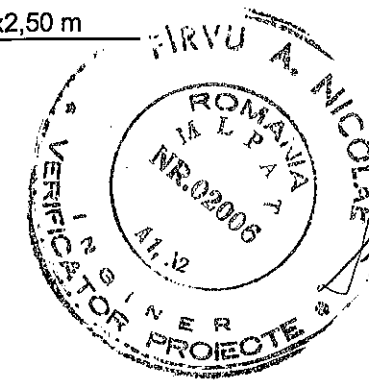
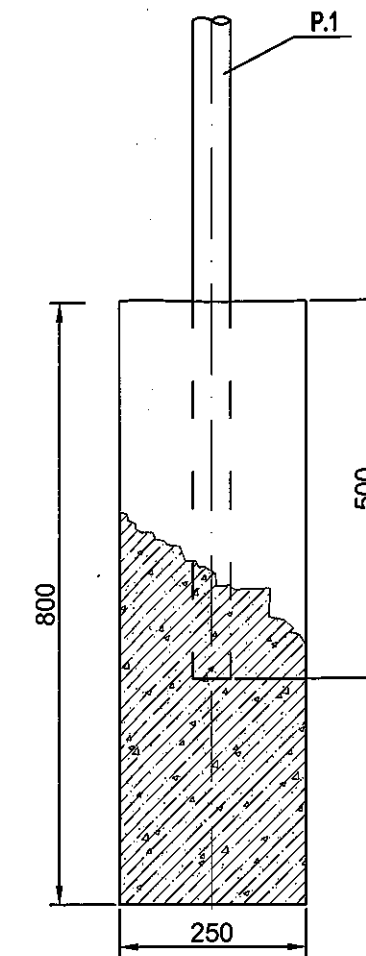
Detaliu poarta de acces Baza Sportivă



OBSERVAȚIE:

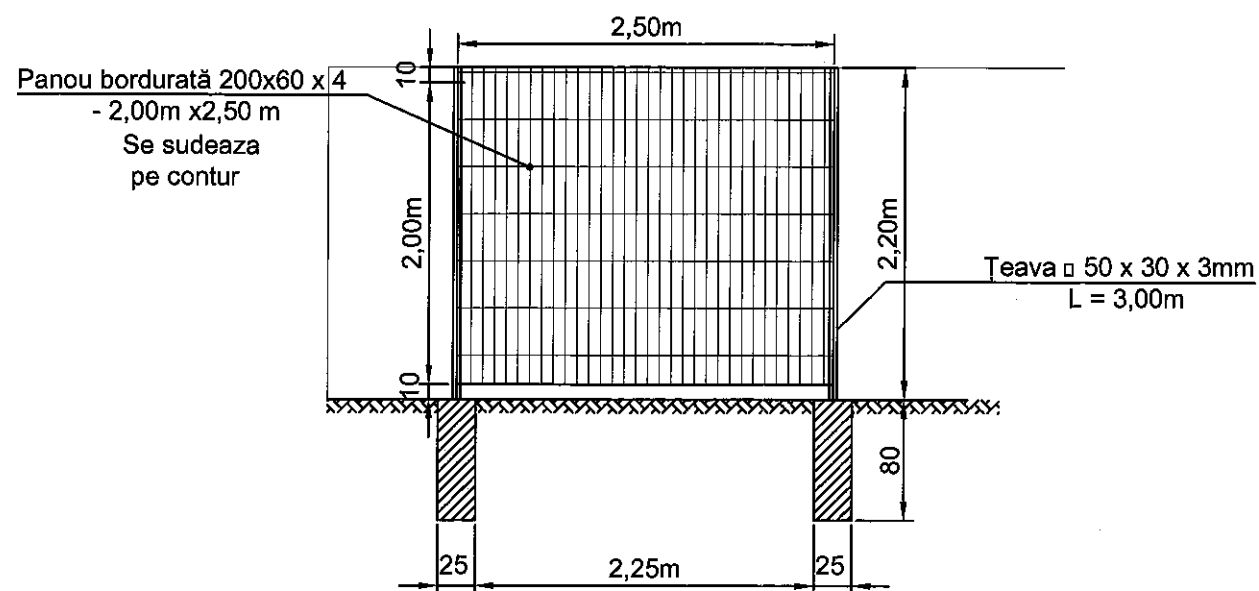
Toate confecțiile metalice vor fi vopsite cu minimum 3 straturi de grund și 2 straturi de vopsea. Alegerea vopselei și a grundului va fi în conformitate cu STAS 10128-86 privind clasificarea mediilor, și în conformitate cu STAS 10702/1-83, STAS 10702/2-80 privind acoperirile protectoare.

Scara: 1:10



EXTRAS DE LAMINATE

Detaliu panou gard

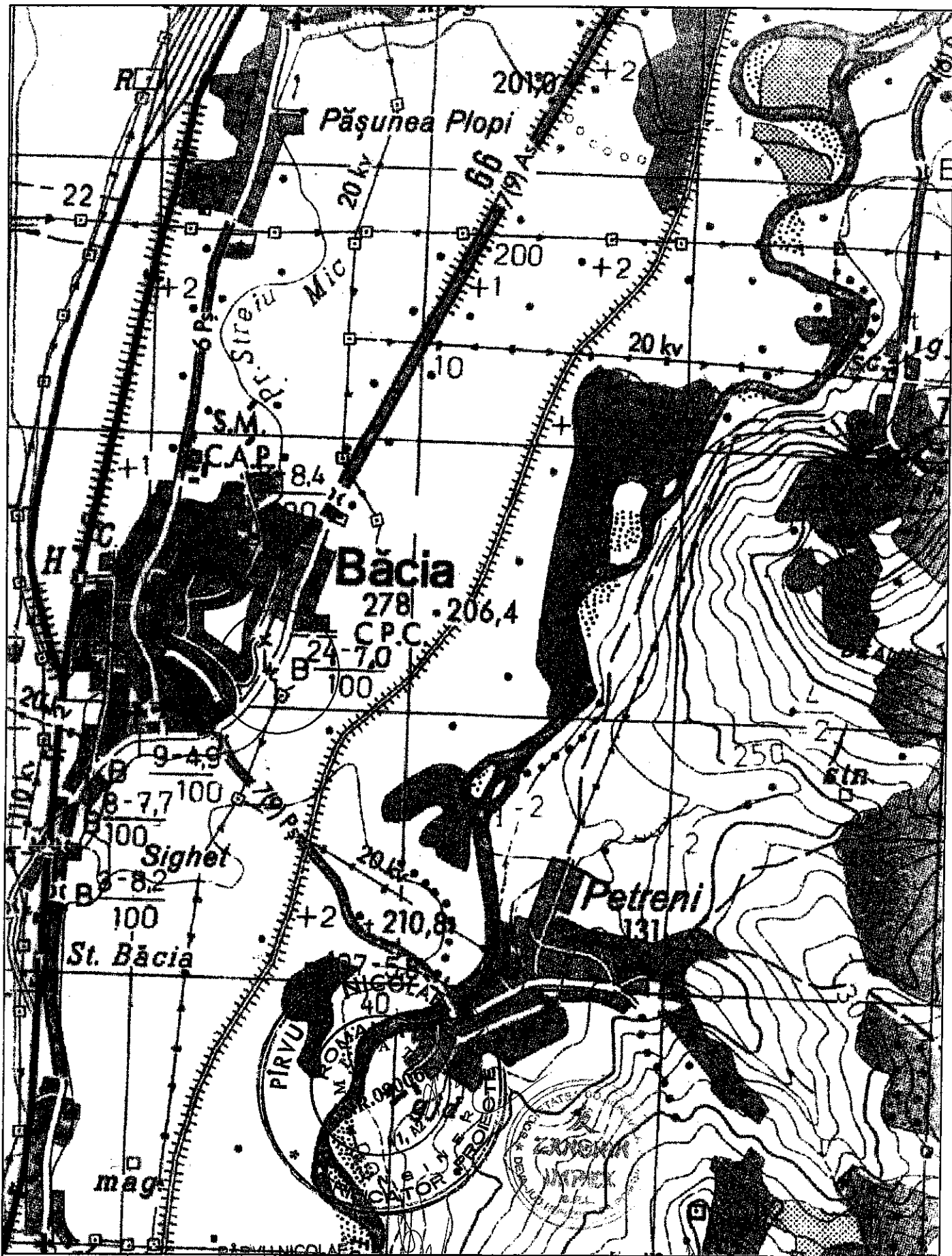


MATERIALE

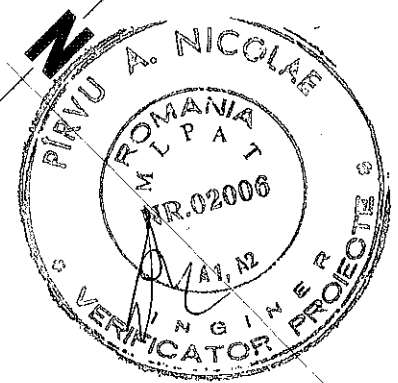
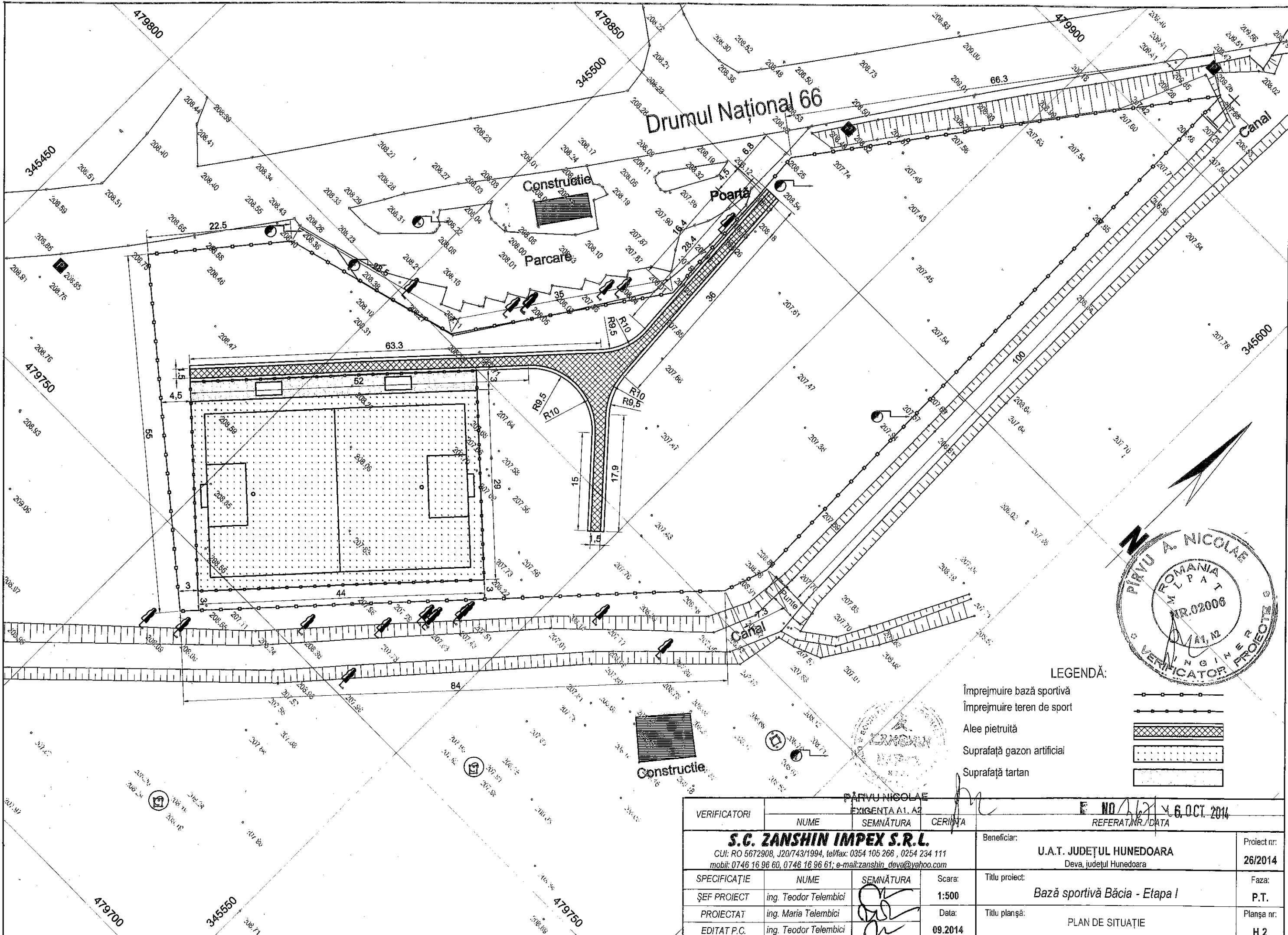
Beton C8/10-T3-P2-IIA-S32.5/0-16
Armături OB 37
Lamine OL 37- 2n

TOTAL GENERAL PENTRU 1 buc poartă						180 kg / BUC	
Pierderi 5%						9,6	
Balama OL 37- 2n ,otel rotund Ø 24						4	
P	Plasa bordurată	2,0 x 2,5m	2	6,34	15,85	31,7	
P.4	OL80 x 6	80	8	3,92	0,4	3,2	
P.3	Tirant Ø 16 ,OB 37	2050	4	1,58	3,2	12,8	
P.2.	L50 x 50 x 5	8000	2	4,47	35,76	71,5	
P.1.	Teava □ 80 x 80 x 3,5mm	2500	2	8,16	24,48	48,96	
Poz.	Denumirea	Lungimea	Buc.		Pe ml.	Pe buc.	Total
					Greutatea		

VERIFICATORI				REFERAT NR./ DATA	
NUME	SEMNAȚURA	CERINȚA			
S.C. ZANSHIN IMPEX S.R.L. CUI: RO 5672908, J20/743/1994, tel/fax: 0354 105 266 , 0254 234 111 mobil: 0746 16 96 60, 0746 16 96 61; e-mail: zanshin_dev@ yahoo.com				Beneficiar:	
				U.A.T. JUDEȚUL HUNEDOARA Deva, județul Hunedoara	
SPECIFICAȚIE NUME SEMNAȚURA Scara: Titlu proiect:				Proiect nr.:	
ȘEF PROIECT ing. Teodor Telembici				26/2014	
PROIECTAT ing. Maria Telembici				Faza:	
EDITAT P.C. ing. Teodor Telembici				P.T.	
Scara: 1:50				Titlu planșă:	
Data: 09.2014				DETALIU GARD ÎMPREJMUIREBAZĂ SPORTIVĂ	
				Planșa nr:	
				R1	



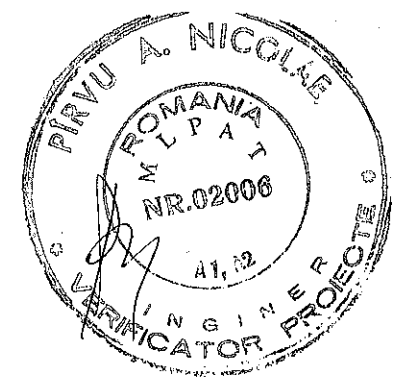
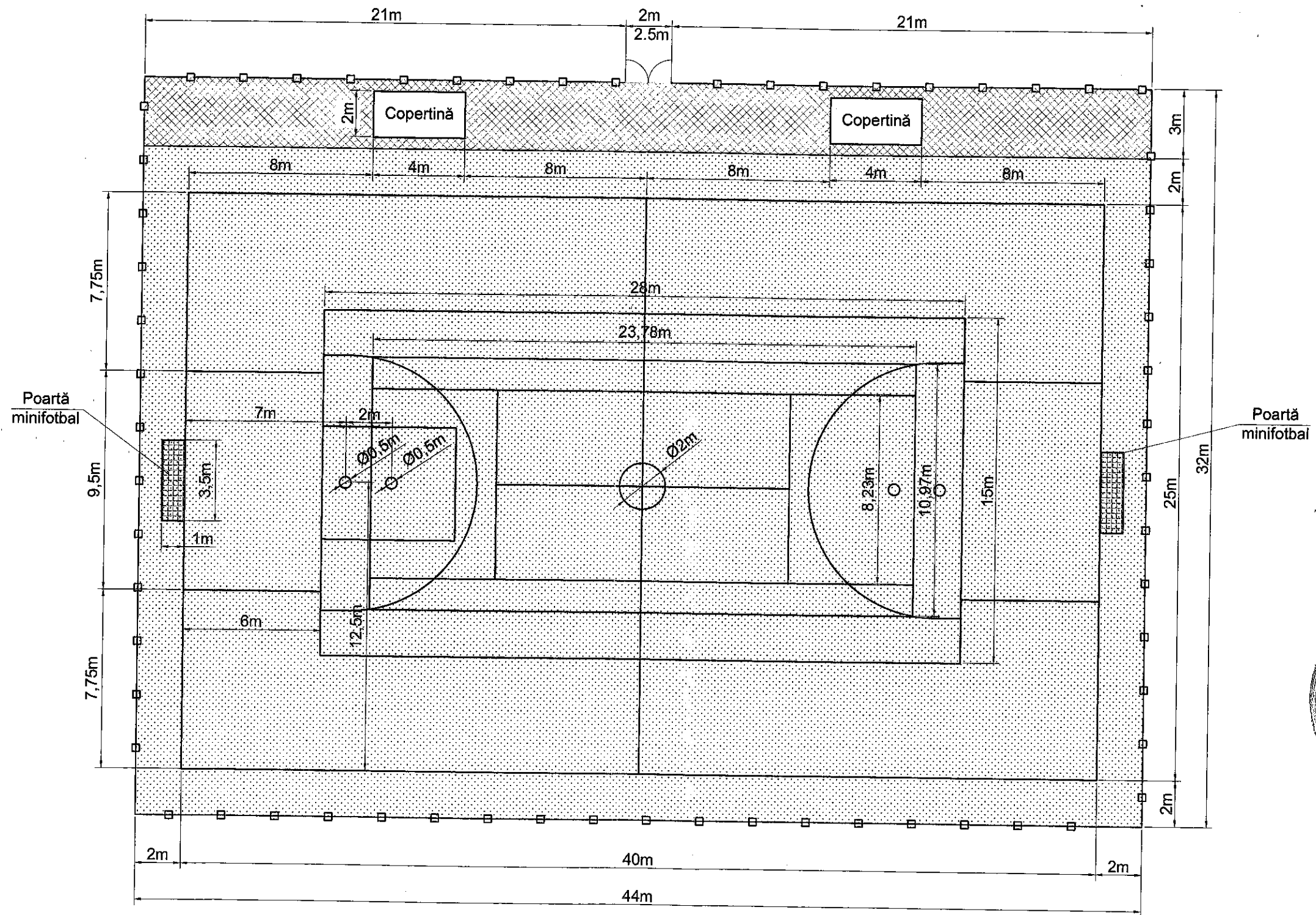
VERIFICATORI		EXIGENȚA A1, A2		NO 1146. OCT. 2014	
	NUME	SEMĂNȚURA	CERINȚA	REFERAT NR./DATA	
S.C. ZANSHIN IMPEX S.R.L. CUI: RO 5672908, J20743/1994, tel/fax: 0354 105 266, 0254 234 111 mobil: 0746 16 96 60, 0746 16 96 61; e-mail: zanshin_deva@yahoo.com				Beneficiar:	
				U.A.T. JUDEȚUL HUNEDOARA	
				Deva, județul Hunedoara	
				Proiect nr: 26/2014	
SPECIFICAȚIE	NUME	SEMĂNȚURA	Scara:	Titlu proiect:	
ȘEF PROIECT	ing. Teodor Telembici		1:10.000	Bază sportivă Băcia	
PROIECTAT	ing. Maria Telembici		Data:	Titlu planșă:	
EDITAT P.C.	ing. Teodor Telembici		09.2014	PLAN DE ÎNCADRARE ÎN ZONĂ	
				Faza: P.T.	
				Planșa nr: H1	



LEGENDĂ:

- Împrejmuire bază sportivă
- Împrejmuire teren de sport
- Alee pietruită
- Suprafață gazon artificial
- Suprafață tartan

VERIFICATORI		PIRVU A. NICOLAE		E. NO. 217 / 6. OCT. 2014	
	NUME	SEMNĂTURA	CERINȚA	REFERAT NR./DATA	
S.C. ZANSHIN IMPEX S.R.L.			Beneficiar:		
CUI: RO 5672908, J20/743/1994, tel/fax: 0354 105 266 , 0254 234 111 mobil: 0746 16 96 60, 0746 16 96 61; e-mail: zanshin_deva@yahoo.com			U.A.T. JUDEȚUL HUNEDOARA Deva, județul Hunedoara		
SPECIFICAȚIE			Scara:	Titlu proiect:	
ȘEF PROIECT			1:500	Bază sportivă Băcia - Etapa I	
PROIECTAT			Data:	Titlu planșă:	
EDITAT P.C.			09.2014	PLAN DE SITUAȚIE	
				Proiect nr: 26/2014	
				Faza: P.T.	
				Planșa nr: H 2	

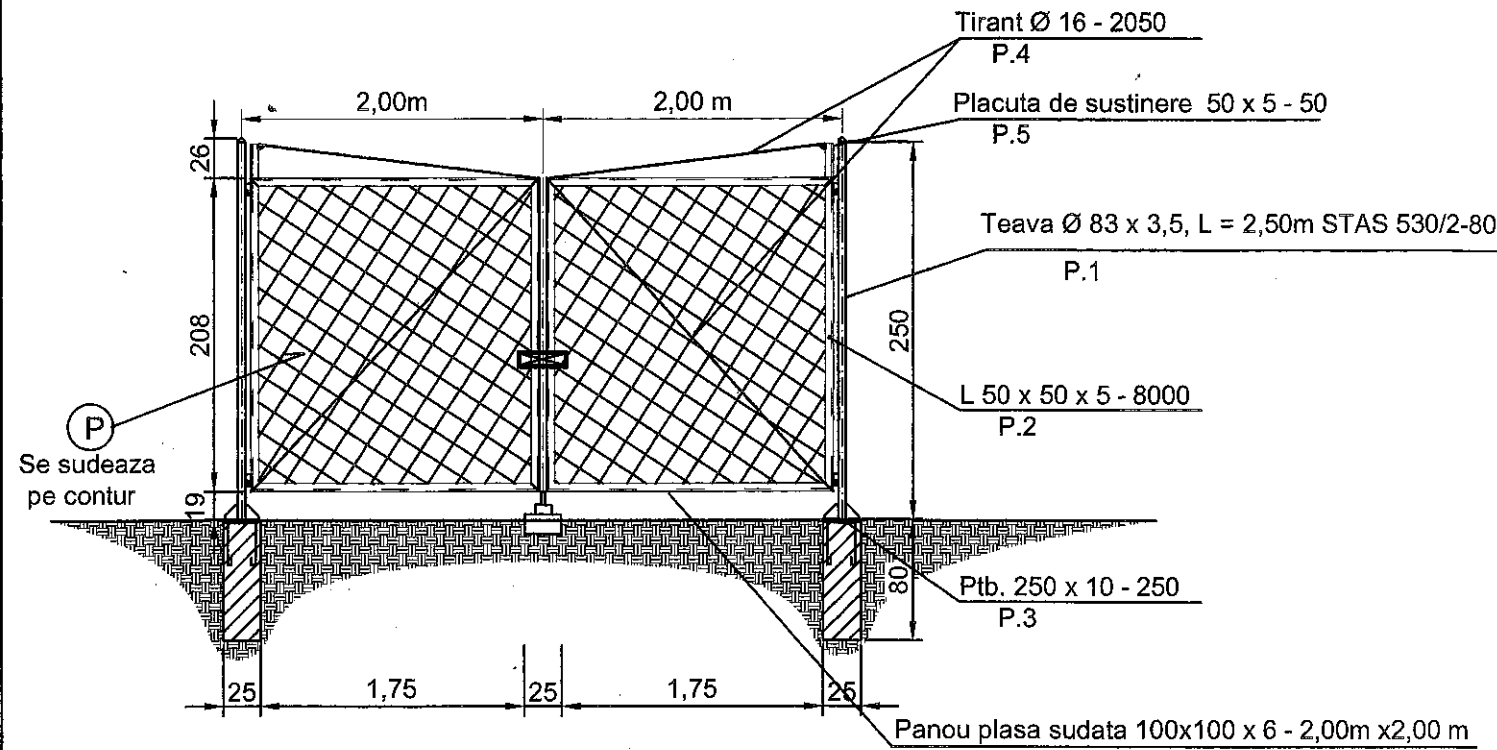


LEGENDĂ:

- Marcaj teren de minifotbal
- Marcaj teren de baschet
- Marcaj teren de tenis de câmp
- Împrejmuire teren sport
- Gazon artificial
- Tartan

VERIFICATORI		PIRVU NICOLAE		E: NO 267/14 6.OCT. 2014	
NUME		SEMNĂTURA		REFERAT NR./ DATA	
S.C. ZANSHIN IMPEX S.R.L.				Beneficiar:	
<small>CU: RO 5672908, J20/743/1994, tel/fax: 0354 105 266 , 0254 234 111 mobil: 0746 16 96 60, 0746 16 96 61; e-mail: zanshin_deva@yahoo.com</small>				U.A.T. JUDEȚUL HUNEDOARA Deva, județul Hunedoara	
SPECIFICAȚIE		NUME		Titlu proiect:	
ȘEF PROIECT		ing. Teodor Telembici		Bază sportivă Băcia - Etapa I	
PROIECTAT		ing. Maria Telembici		Titlu planșă:	
EDITAT P.C.		ing. Teodor Telembici		PLAN TEREN SPORT	
				Proiect nr: 26/2014	
				Faza: P.T.	
				Planșa nr: H 3	

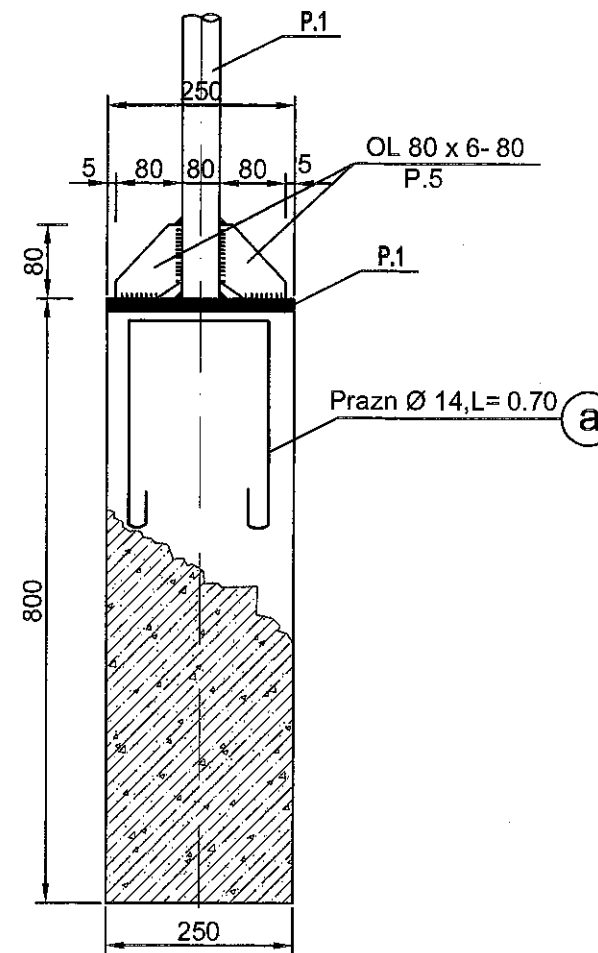
Detaliu poarta de acces Baza Sportivă



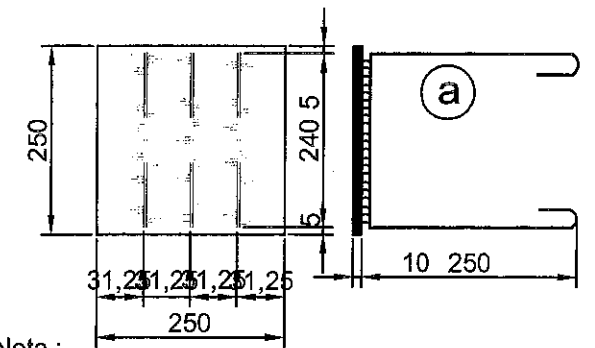
OBSERVAȚIE:

Toate confecțiile metalice vor fi vopsite cu minimum 3 straturi de grund și 2 straturi de vopsea. Alegerea vopselei și a grundului va fi în conformitate cu STAS 10128- 86 privind clasificarea mediilor , și în conformitate cu STAS 10702/1-83, STAS 10 702/2-80 privind acoperirile protectoare.

Scara: 1:10



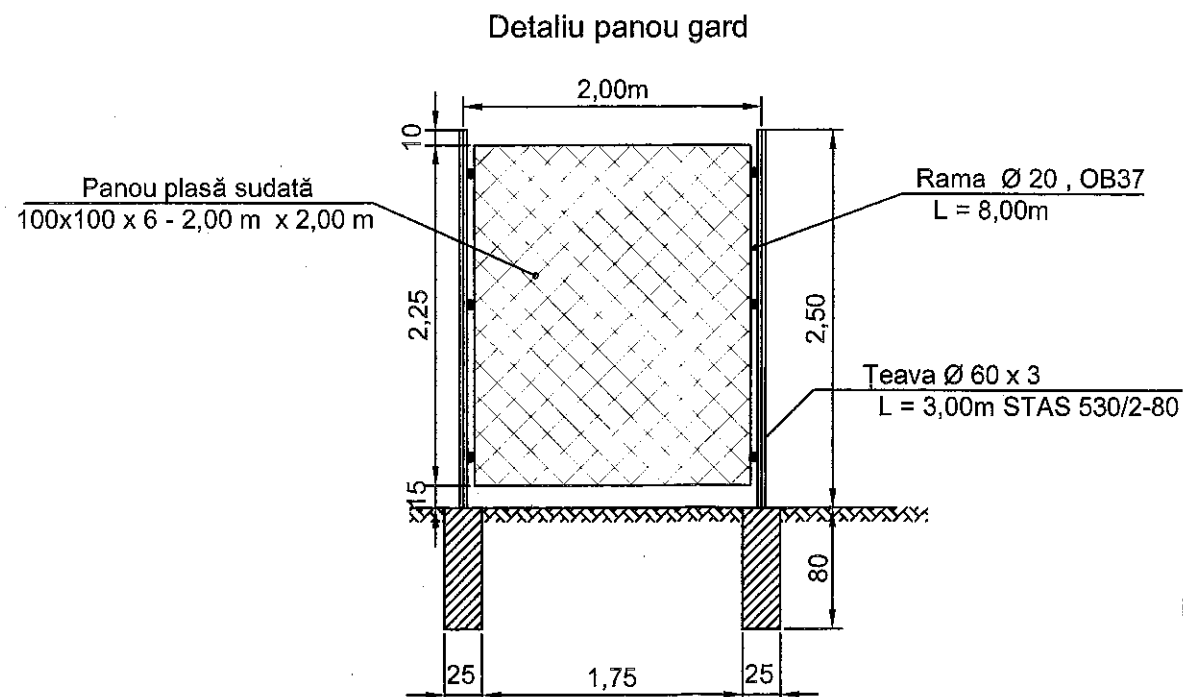
Detaliu Poz. P.3
Scara: 1:10



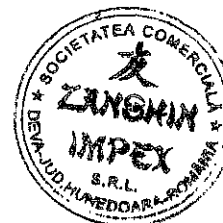
Nota :
Piesele metalice se sudeaza cu grosimea de 0,7 T_{min} , unde ' t.min ' este grosimea minima a pieselor ce se imbrina



EXTRAS DE LAMINATE

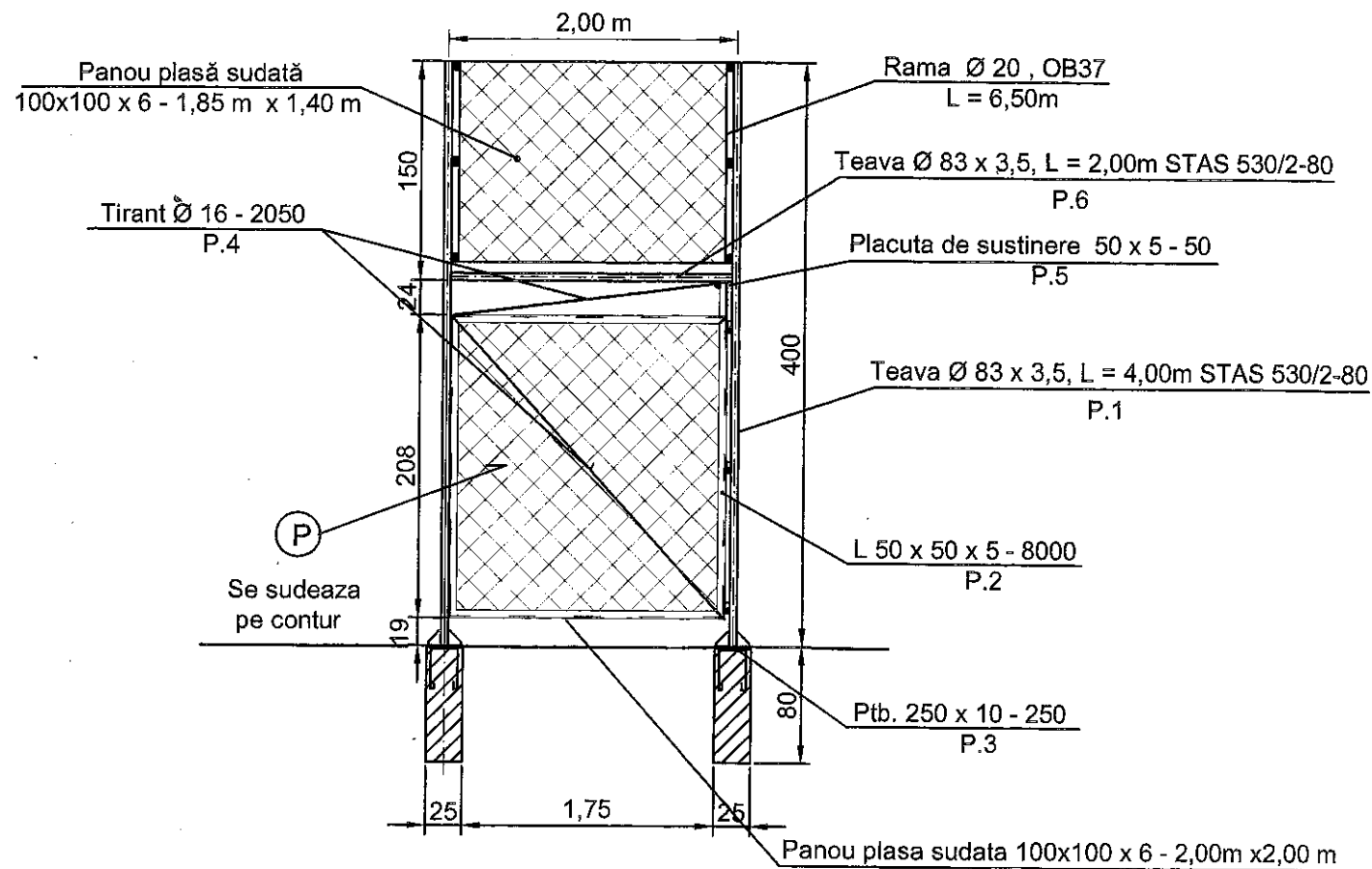


MATERIALE
Beton C8/10-T3-P2-IIA-S32.5/0-16
Armături OB 37
Lamine OL 37- 2n

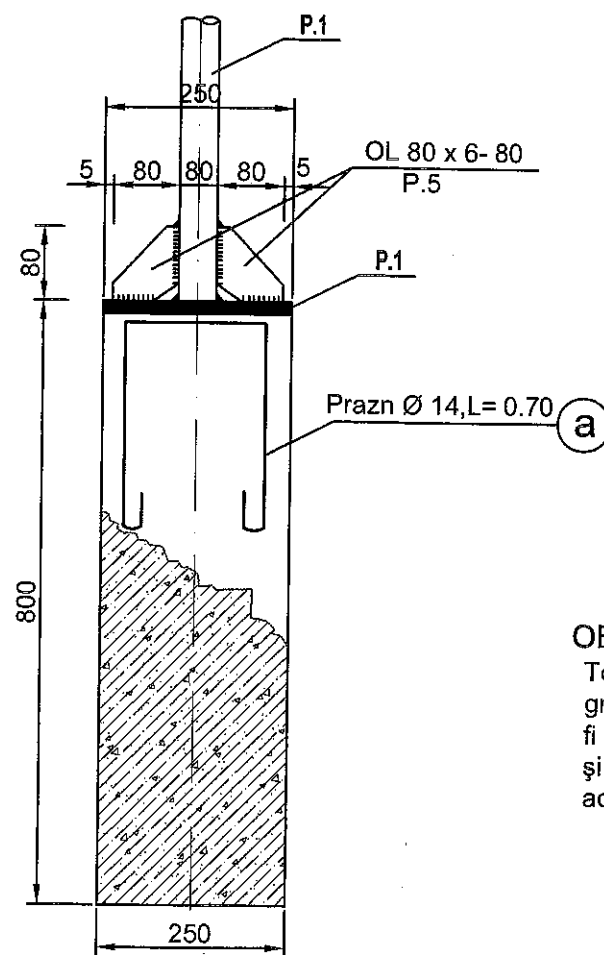


TOTAL GENERAL PENTRU 1 buc poartă						200 kg / BUC
Pierderi 5%					9,6	
	Balama OL 37- 2n ,otel rotund Ø 24	4			2,2	
P	Plasa OB37 Ø 6/100x100	2,0 x 2,0m	2	12,34	24,68	50
a	Prazn " a " Ø14 mm	900	6	1,21	1,08	6,5
P.5	OL80 x 6	80	8	3,92	0,4	3,2
P.4	Tirant Ø 16 ,OB 37	2050	4	1,58	3,2	12,8
P.3	Ptb. 250 x 10	250	2	19,6	4,9	9,8
P.2.	L50 x 50 x 5	8000	2	4,47	35,76	71,5
P.1.	Teava Ø 83 x 3,5	2500	2	6,87	17,2	34,4
Poz.	Denumirea	Lungimea	Buc.	Pe ml.	Pe buc.	Total
						Greutatea
VERIFICATORI	NUME	SEMĂNĂTURA	CERINȚA	REFERAT NR. / DATA		
S.C. ZANSHIN IMPEX S.R.L.				Beneficiar:		Proiect nr:
CUI: RO 5672908, J20/743/1994, tel/fax: 0354 105 266 , 0254 234 111 mobil: 0746 16 96 60, 0746 16 96 61; e-mail: zanshin_dev@yaho.com				U.A.T. JUDEȚUL HUNEDOARA Deva, județul Hunedoara		26/2014
SPECIFICAȚIE	NUME	SEMĂNĂTURA	Scara:	Titlu proiect:		Faza:
ȘEF PROIECT	ing. Teodor Telembici		1:50	Bază sportivă Băcia - Etapa I		P.T.
PROIECTAT	ing. Maria Telembici		Data:	Titlu planșă:		Planșa nr:
EDITAT P.C.	ing. Teodor Telembici		09.2014	DETALIU GARD ÎMPREJMUIREBAZĂ SPORTIVĂ		R1

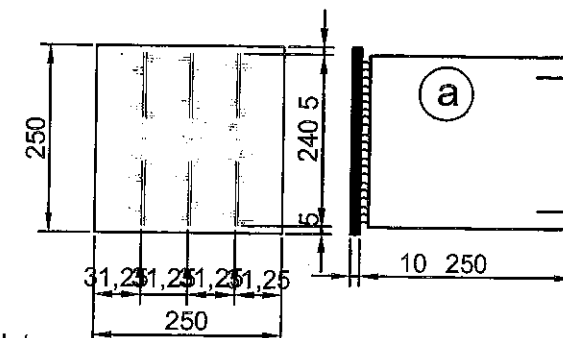
Detaliu poarta de acces teren de sport



Scara: 1:10

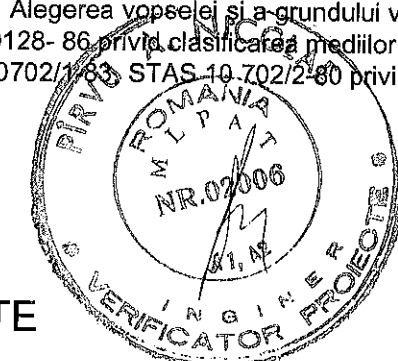


Detaliu Poz. P.3
Scara: 1:10



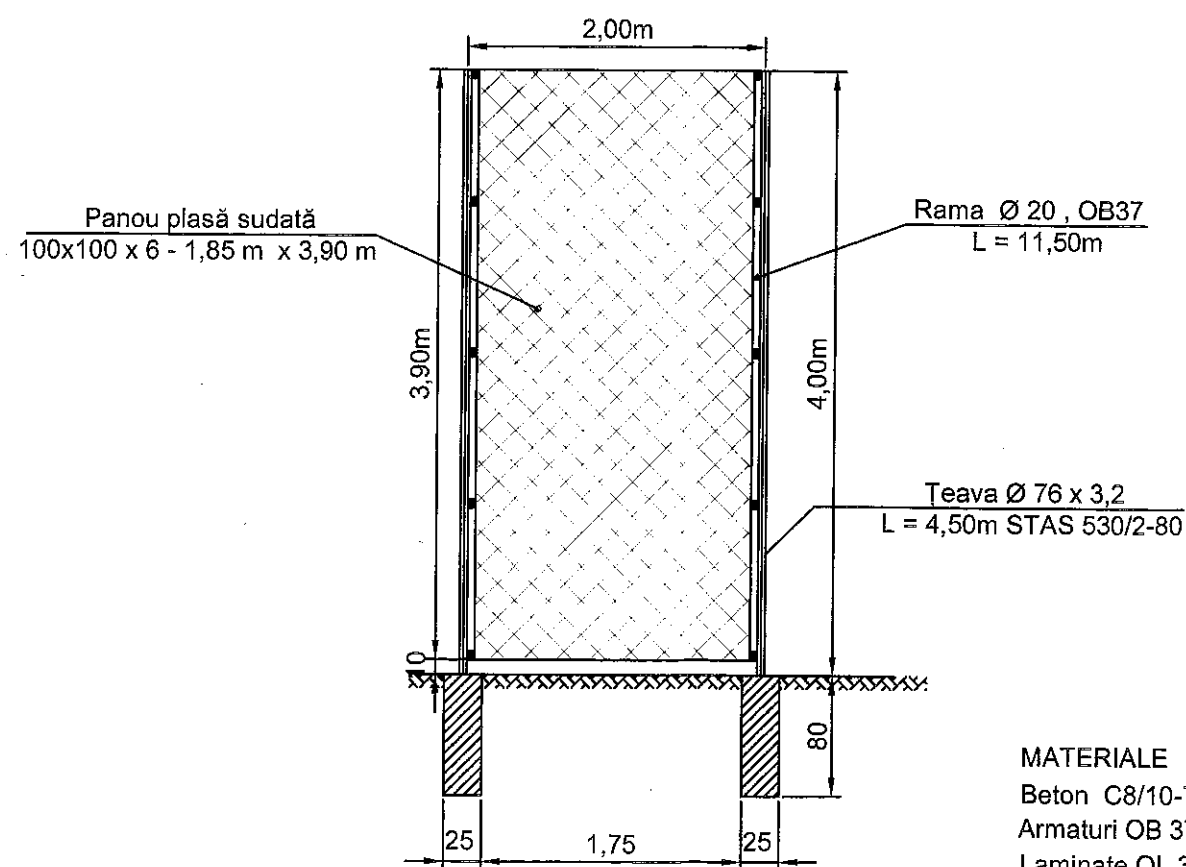
Nota :
Piesele metalice se sudeaza cu grosimea de 0,7 t.min , unde ' t.min ' este grosimea minima a pieselor ce se imbina

OBSERVAȚIE:
Toate confecțiile metalice vor fi vopsite cu minimum 3 straturi de grund și 2 straturi de vopsea. Alegerea vopselei și a grundului va fi în conformitate cu STAS 10128-86 privind clasificarea mediilor , și în conformitate cu STAS 10702/1-83, STAS 10 702/2-80 privind acoperirile protectoare.



EXTRAS DE LAMINATE

Detaliu panou gard

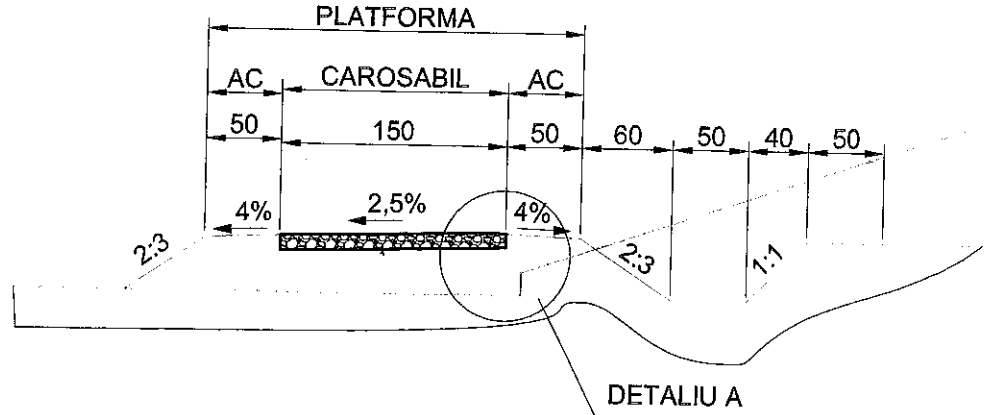


MATERIALE
Beton C8/10-T3-P2-IIA-S32.5/0-16
Armături OB 37
Lamine OL 37- 2n

TOTAL GENERAL PENTRU 1 buc poartă							180 kg / BUC	
Pierderi 5%							8	
Balama OL 37- 2n ,otel rotund Ø 24							4	
P	Plasa OB37 Ø 6/100x100	1,85 x 3,50m	2	12,34	43,19	43,2		
a	Prazn " a " Ø14 mm	900	4	1,21	1,08	4,4		
P.6.	Teava Ø 83 x 3,5	2000	1	6,87	13,74	13,8		
P.5	OL80 x 6	80	4	3,92	0,4	1,6		
P.4	Tirant Ø 16 ,OB 37	2050	2	1,58	3,2	6,4		
P.3	Ptb. 250 x 10	250	2	19,6	4,9	9,8		
P.2.	L50 x 50 x 5	8000	1	4,47	35,76	35,8		
P.1.	Teava Ø 83 x 3,5	4000	2	6,87	27,48	55		
Poz.	Denumirea	Lungimea		Pe ml.	Pe buc.	Total		
VERIFICATORI							Buc. PARVU NICOLAE	
NUME							EXIGENȚA A1, A2	
SEMNĂTURA							6. OCT. 2014	
CERINȚA							REFERAT NR./ DATA	
S.C. ZANSHIN IMPEX S.R.L.							Beneficiar:	
CUI: RO 5672908, J20/743/1994, tel/fax: 0354 105 266 , 0254 234 111 mobil: 0746 16 96 60, 0746 16 96 61; e-mail: zanshin_deva@yahoo.com							U.A.T. JUDEȚUL HUNEDOARA	
							Deva, județul Hunedoara	
							Proiect nr: 26/2014	
SPECIFICAȚIE			NUME		SEMNĂTURA		Scara:	
ȘEF PROIECT			ing. Teodor Telembici		[Signature]		1:50	
PROIECTAT			ing. Maria Telembici		[Signature]		Data:	
EDITAT P.C.			ing. Teodor Telembici		[Signature]		09.2014	
Titlu proiect:							Bază sportivă Băcia - Etapa I	
Titlu planșă:							DETALIU GARD ÎMPREJMUIRE TEREN SPORT	
							Faza: P.T.	
							Planșa nr: R2	

PROFIL TRANSVERSAL TIP

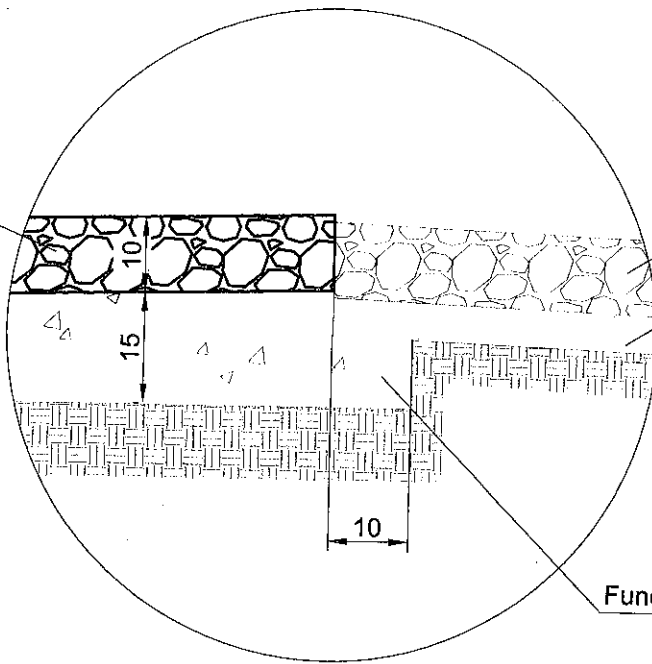
SCARA: 1:50



DETALIU A

SCARA: 1:10

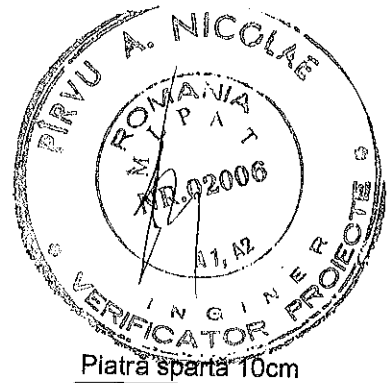
Piatră spartă 10cm



Piatră spartă 10cm

Nisip 5cm

Fundație din balast 15cm



PIRVU A. NICOLAE

EXIGENȚA A1, A2

[Handwritten signature]

VERIFICATORI

NUME

SEMNĂTURA

CERINȚA

NO 569/14 6. OCT. 2014
REFERAT NR./ DATA

S.C. ZANSHIN IMPEX S.R.L.

CUI: RO 5672908, J20/743/1994, tel/fax: 0354 105 266, 0254 234 111
mobil: 0746 16 96 60, 0746 16 96 61; e-mail: zanshin_deva@yahoo.com

Beneficiar:

U.A.T. JUDEȚUL HUNEDOARA
Deva, județul Hunedoara

Proiect nr.

26/2014

SPECIFICAȚIE

NUME

SEMNĂTURA

Scara:

1:50

1:10

Titlu proiect:

Bază sportivă Băcia - Etapa I

Faza:

P.T.

ȘEF PROIECT

ing. Teodor Telembici

[Handwritten signature]

PROIECTAT

ing. Nicolae Telembici

[Handwritten signature]

EDITAT P.C.

ing. Florina Telembici

[Handwritten signature]

Data:

09.2014

Titlu planșă:

Profil transversal tip drum acces
Detaliu

Planșa nr.

D 1