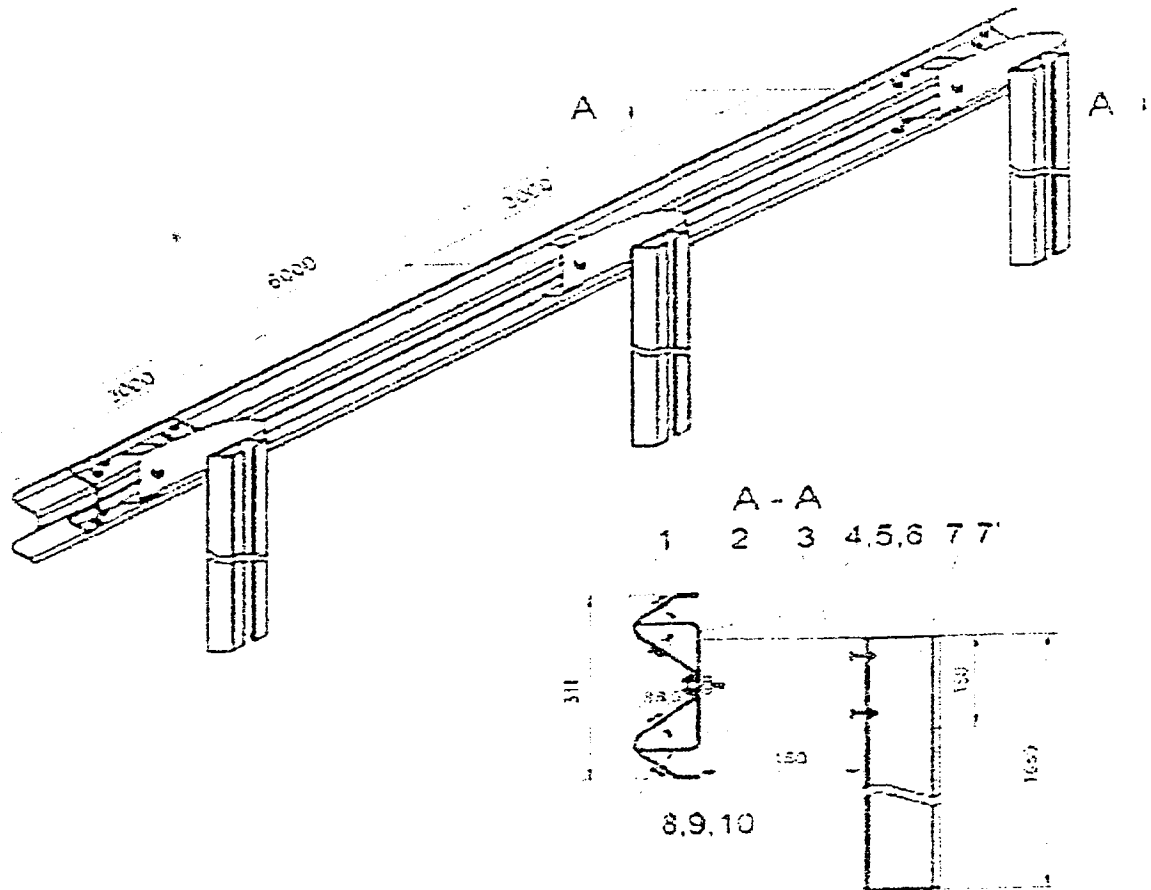


PARAPET METALIC TIP SEMIGREU



Expert/ Verificator	Nume	Semnătura	Cerinta	Referat/Expertiza nr. / data	
Proiectant	CONSILIUL JUDEȚEAN HUNEDOARA Serviciul proiectare			Beneficiar CONSILIUL JUDEȚEAN HUNEDOARA	Pr nr. 08/ 2015
Specialitatea	Nume	Semnătura	Scara 1:50	Titlu proiect Reparații capitale parapet pe DJ705H: DJ705 (km 8+800) - GEOAGIU BĂI, KM 0+000 - 1+890	Faza S.F.
Șef proiect	ing. Dușan Mircea		Data	Titlu planșă PARAPET METALIC TIP SEMIGREU	Pl. nr. D1
Proiectat	ing. Dușan Mircea		03 2015		
Desenat	ing. Groza Daniela				